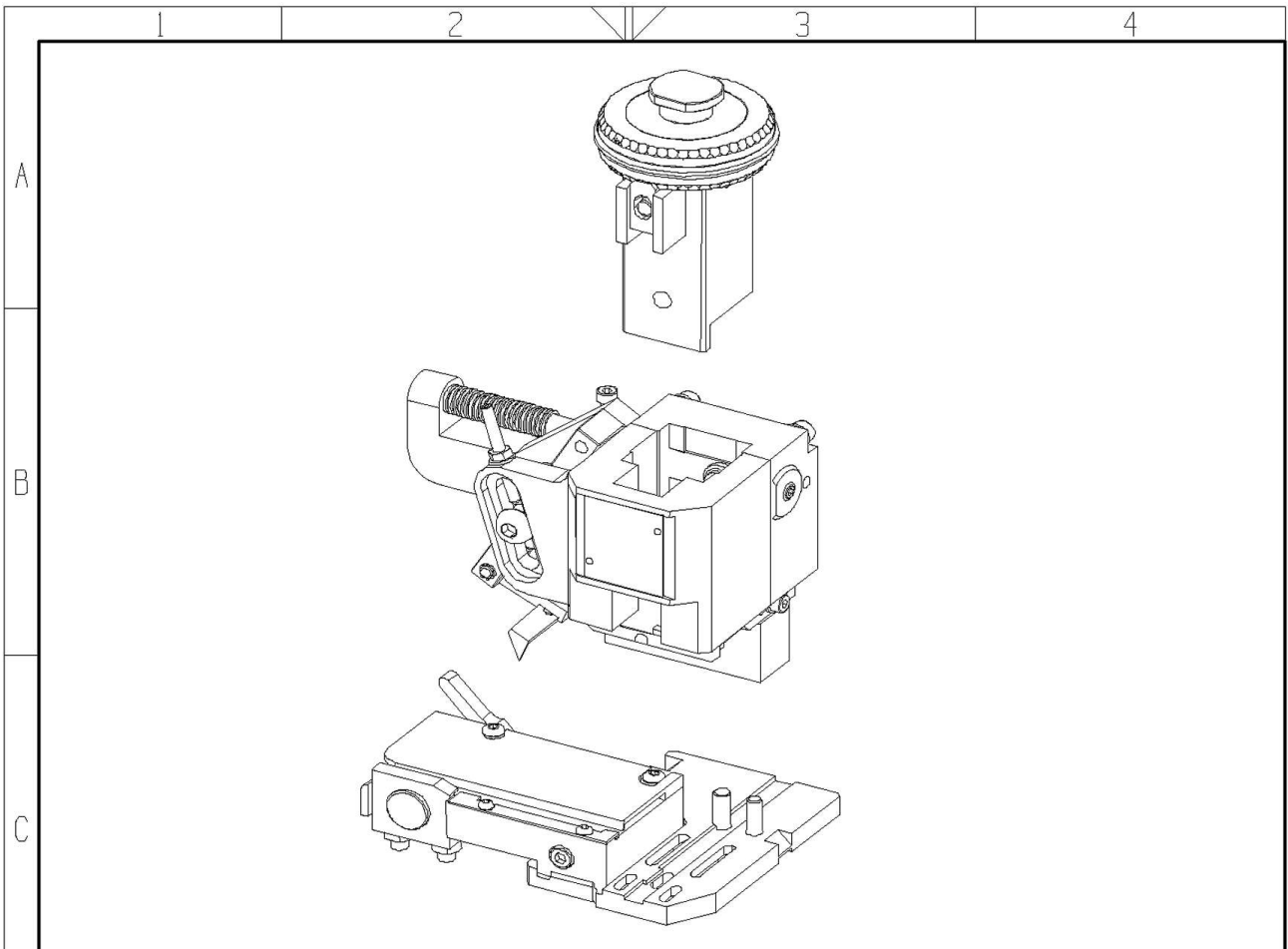


© Robert Bosch GmbH. Alle Rechte vorbehalten, auch bzgl. jeder Verlegung, Verwertung, Reproduktion, Bearbeitung, Weitergabe sowie fuer den Fall von Schutzrechtsanmeldungen.

© Robert Bosch GmbH. All rights reserved, also regarding any disposal, exploitation, reproduction, editing, distributing, as well as in the event of applications for industrial property rights.



1 928 499 412	> 4.0 - 6.0	1 928 499 399	-
		1 928 499 398	
		1 928 499 632	
		1 928 499 629	
1 928 498 709	> 2.5 - 4.0	1 928 498 807	1 928 498 744
		1 928 498 652	
		1 928 499 631	
		1 928 499 630	
ORDER-NO. Bestell-Nr.	WIRE SIZE Leiterquerschnitt [mm ²]	CONTACTS Kontakte	WEAR PART SET Verschleissteilsatz

⑥

all linear dimensions in/
Alle Laengenmasse in mm

drawing standard/
Zeichnungsstandard ISO Standard

NOT TO SCALE
Nicht Masstaeblich

06	F1928499629	20170607	dpe7kor	blj6si	kat1alc	2130	GS-AM/ENC	.	
05	MODIFIED	20150518	vbd5kor	slt4kor	kat1alc	2130	GS-AM/ENC	.	
04	MODIFIED	20150130	vbd5kor	slt4kor	kat1alc	2130	GS-AM/ENC	NX-MIGRATION	
01	NEW EDITION	20070110	Fr	Pp	Pp	2130	GS-AM/ENC	.	
Ind.	Change/Aend.	YYYYMMDD	Drawn/Gez.	Checked/Gepr.	Releas./Freig.	BWN	Resp. dept./Verantw. Abt.	Add. info./Zus. Info.	
Lang./Spr. en/de	Syst. UG	Wght./Gew.	BOSCH		CRIMPING TOOL CRIMPWERKZEUG			Sheet/Bl.	
	Scale/M.stab 1:1	OFFER DRAWING ANGEBOTSZEICHN.		Doc. type AGZ	1 928 A00 425		DP/TD 001	Ind. 06	Format A4
MNR	Repl. for		Repl. by						